

PHILIPS

Coded Mains
Transformer LN

LCU7725/00



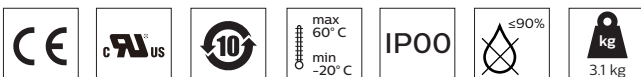
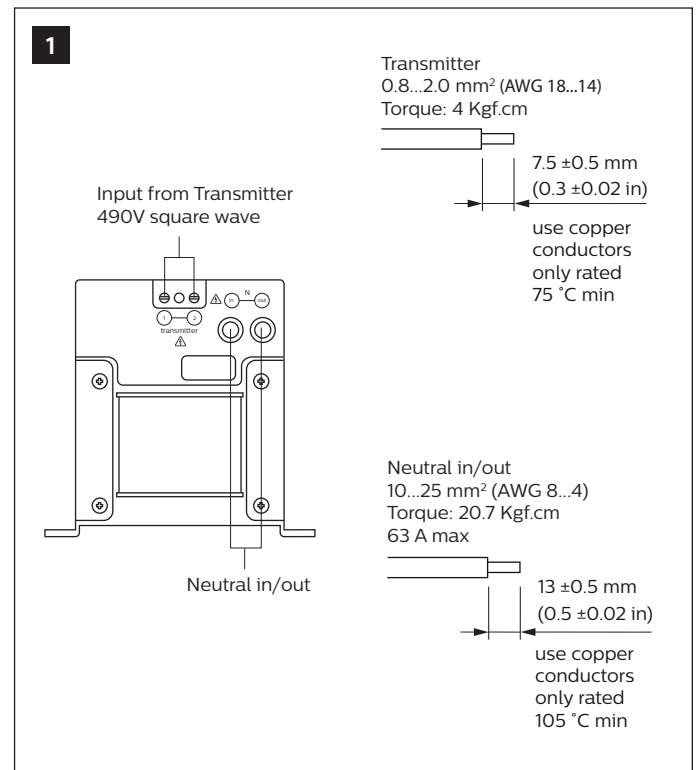
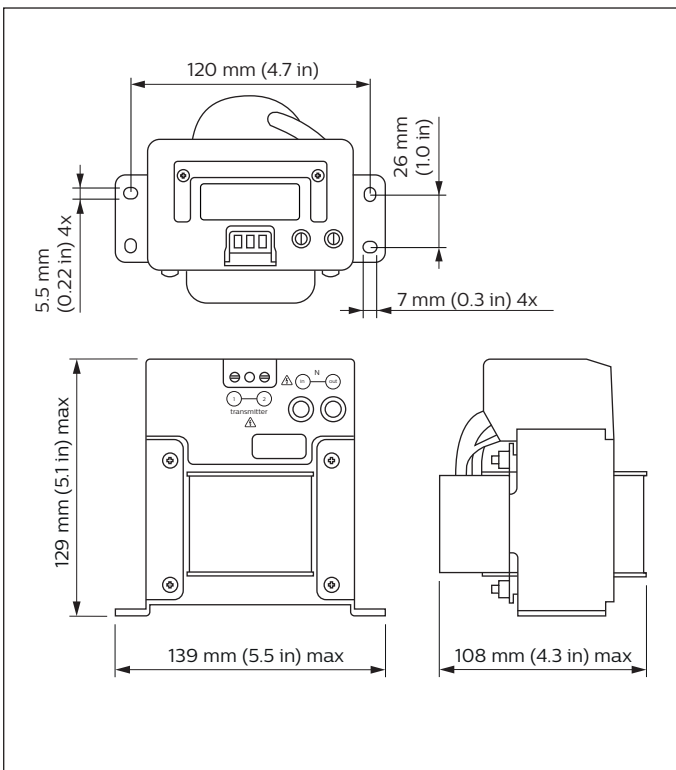
Installation Instructions

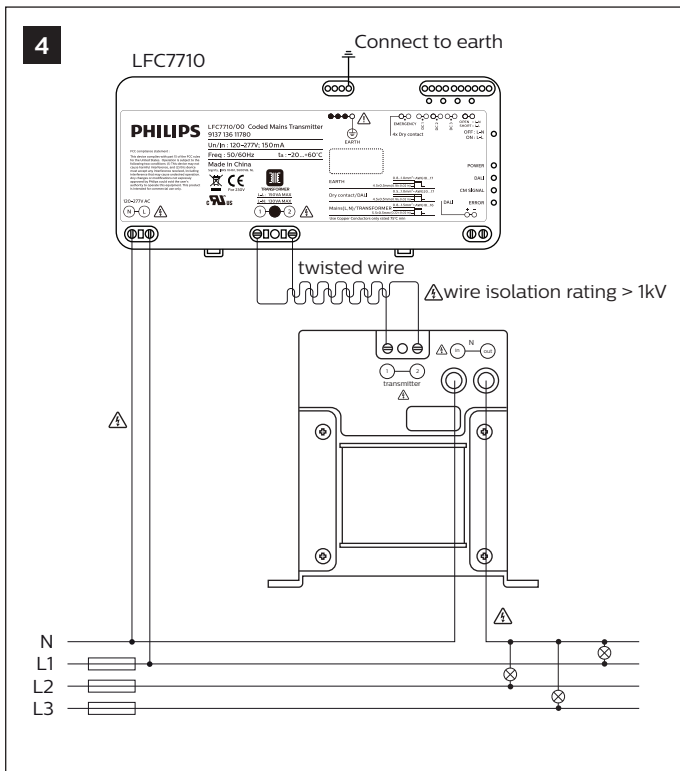
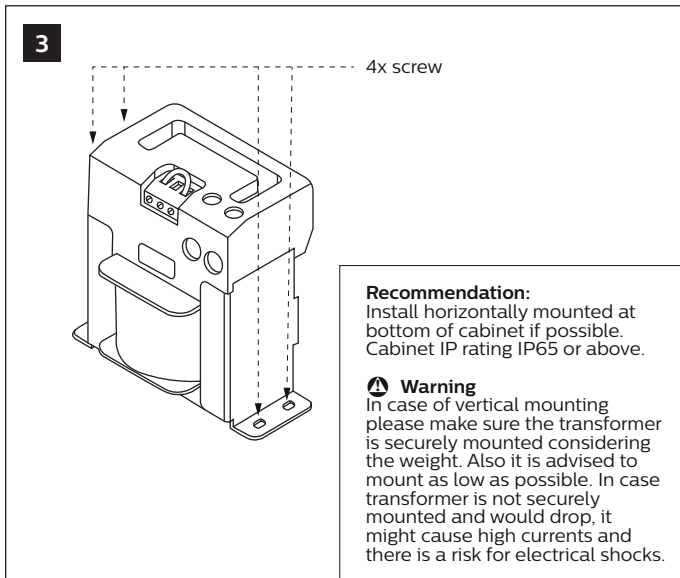
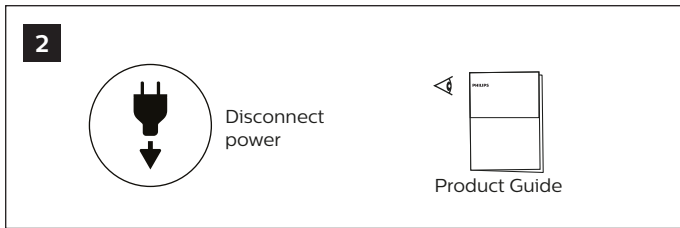
Instructions d'installation
Instrucciones de instalación

Istruzioni per l'installazione
Installatie-instructies

Installationsanweisungen
インストール手順

安装指示书
إرشادات التركيب





⚠ CAUTION

- (EN) Safety and High Voltage Warning**
Ensure that the AC power mains are turned OFF before handling the mains wiring, or connecting any power mains cabling to the LCU7725/00 device.
- (FR) Restrictions haute tension et sécurité**
Assurez-vous que les prises secteur de courant CA sont désactivées avant de manipuler les câblages secteur ou de connecter toute source d'alimentation à l'appareil LCU7725/00.
- (ES) Advertencia sobre seguridad y alta tensión**
Asegúrese de que la corriente de red CA esté apagada antes de manipular los cables de red eléctrica o de conectar cualquier cable de red eléctrica al dispositivo LCU7725/00.
- (IT) Avvertenza sulla sicurezza e sull'alta tensione**
Assicurarsi che l'impianto elettrico CA sia spento prima di maneggiare il cablaggio elettrico o di collegare eventuali cavi elettrici al dispositivo LCU7725/00.
- (NL) Veiligheid en waarschuwing voor hoogspanning**
Zorg dat de netspanning is afgesloten voordat u de netspanningsdraden vastpakt of netspanningskabels op de LCU7725/00 aansluit.
- (DE) Sicherheits- und Hochspannungswarnung**
Stellen Sie sicher, dass die Stromversorgung AUSGESCHALTET ist, bevor Sie Netzkabel berühren oder mit dem LCU7725/00-Gerät verbinden.
- (JA) 安全および高電圧に関する警告**
配電線を取り扱う前、または LCU7725/00 デバイスに送電する電力線を接続する前に、必ず、AC 電源を「オフ」にしてください。
- (ZH) 安全与高压电警告**
请确保先关闭交流电路，然后再操作电源连线或者将任何电源线路连接至 LCU7725/00 设备

