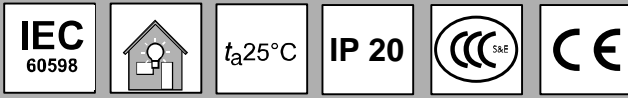


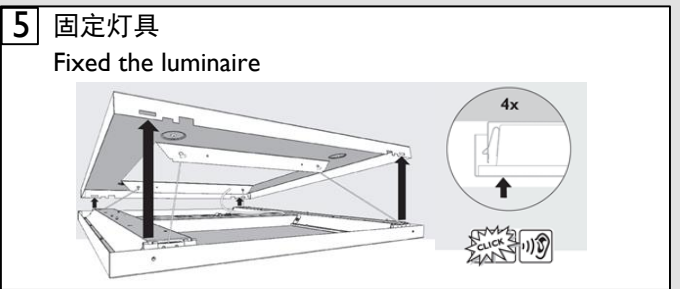
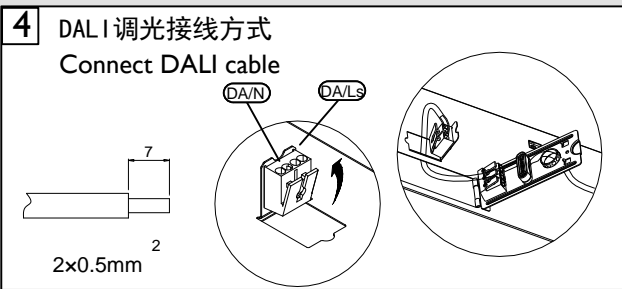
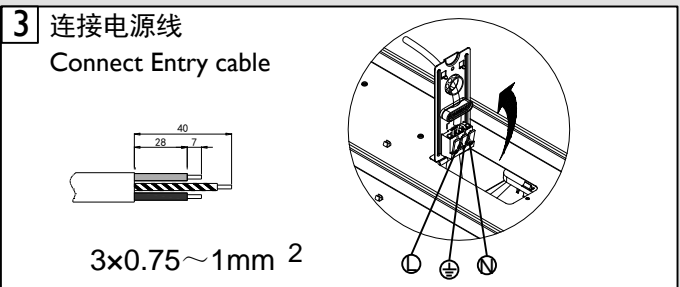
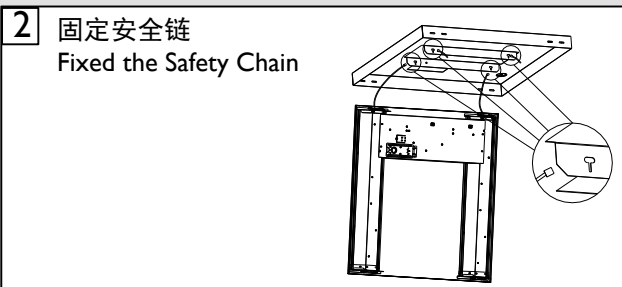
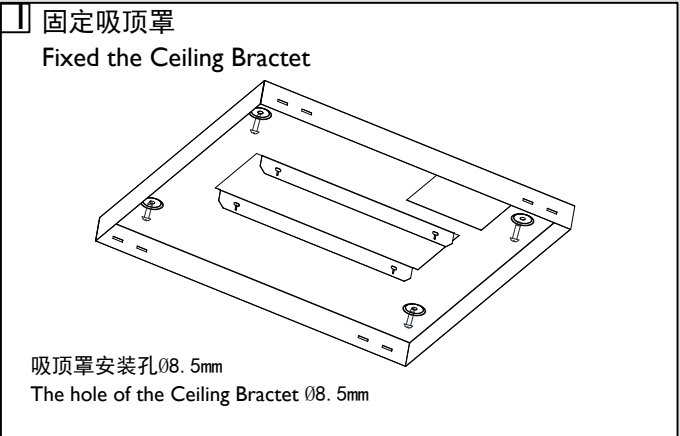
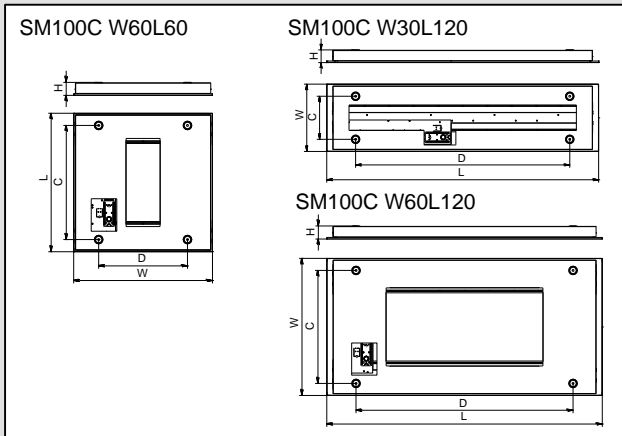
# GreenPerform Troffer SM100C

444100007251

Mounting instruction/安装说明书 / Hướng dẫn lắp đặt / คู่มือการติดตั้ง  
Инструкция по монтажу / Інструкція з монтажу / Орнату нұсқаулығы / التركيب تعليمات / Petunjuk Instalasi



Type 型号描述 Тип Тип Türü رقم النوع Tipe Loại รุ่น	Voltage 电压 Напряжение Напруга Кернеу الجهد Tegangan Điện áp โวลต์	Frequency 频率 Частота Частота Жілілік التردد Frekuensi Tần số ความถี่	Power 功率 Мощность Потужність Қуат الطاقة Daya Công suất กำลังไฟฟ้า	Dimension LxWxHxCxD (cm) 灯具尺寸 LxWxHxCxD (cm) Размеры Розміри Өлшемдері الابعاد Dimensi Kích thước ขนาดโคม	kg
SM100C LED27S W60L60 PSU G3	220-240V~	50/60Hz	23W	59.7x59.7x5.6x49.2x38.2	4.4
SM100C LED37S W60L60 PSU G3	220-240V~	50/60Hz	32W	59.7x59.7x5.6x49.2x38.2	4.4
SM100C LED37S W60L60 PSD G3	220-240V~	50/60Hz	32W	59.7x59.7x5.6x49.2x38.2	4.4
SM100C LED37S W30L120 PSU G3	220-240V~	50/60Hz	32W	119.7x29.7x5.6x19x94.3	4.4
SM100C LED37S W30L120 PSD G3	220-240V~	50/60Hz	32W	119.7x29.7x5.6x19x94.3	4.4
SM100C LED54S W60L120 PSU G3	220-240V~	50/60Hz	44W	119.7x59.7x5.6x49.2x94.3	7.5
SM100C LED54S W60L120 PSD G3	220-240V~	50/60Hz	44W	119.7x59.7x5.6x49.2x94.3	7.5



**Inrush current**

Product Type	Run Current (A)@220V	Start (Inrush) Current(A) / Ipeak (A)	Start Current Duration (µs) / Tl(@50% of Ipeak) (µs)	Touch current or protective conductor current (mA)	MCB Type B 16A (or Type C 16A)Max no. fitting (pcs)
SM100C LED27S W60L60 PSU G3	0.19	2.97	302	0.5	≤24
SM100C LED37S W60L60 PSU G3	0.26	2.97	302	0.5	≤24
SM100C LED37S W60L60 PSD G3	0.26	21	280	1	≤24
SM100C LED37S W30L120 PSU G3	0.26	2.97	302	0.5	≤24
SM100C LED37S W30L120 PSD G3	0.26	21	280	1	≤24
SM100C LED54S W60L120 PSU G3	0.19	17.8	382	0.5	≤24
SM100C LED54S W60L120 PSD G3	0.13	21	280	1	≤24

1. 灯具应由有资格的电工安装，接线要符合 IEE 电气标准或国家标准。
2. 接线过程中，切勿通电。
3. 灯具适合于直接安装在普通可燃材料表面。
4. 仅限于室内常温使用。
5. 灯具避免在腐蚀性环境或者含有有害物质，例如硫化物，卤化物，邻苯二甲酸酯等环境中存储和使用。
6. 灯具光源不可更换；光源坏了，需要替换整灯。
7. 可控灯具产品中，LV电路和控制导体之间是基本绝缘。

1. Indoor use only.
2. Do not switch on before complete installation.
3. The luminaire shall be installed by a qualified electrician and wired in accordance with the latest IEE electrical regulations or the national requirements.
4. The luminaire shall, under no circumstance, be covered with insulation matting or similar material.
5. The light source of this luminaire is not replaceable; when the light source reaches its end of life the whole
6. Luminaire must not be used or stored in corrosive environment where hazardous materials such as Sulphur, Chlorine, phthalates, etc, are present.
7. For controllable luminaires, basic insulation has been maintained between LV supply and control conductors.

1. Hanya untuk penggunaan di dalam ruangan.
2. Jangan dinyalakan sebelum instalasi selesai.
3. Luminer harus dipasang oleh teknisi listrik dan dipasang sesuai dengan regulasi IEE terbaru atau persyaratan nasional setempat yang berlaku.
4. Dalam keadaan apapun, luminer tidak boleh dilapisi dengan isolasi termal atau bahan sejenisnya.
5. Источник света не подлежит замене; по окончании его срока службы необходимо заменить светильник в сборе.
6. Luminer tidak boleh digunakan atau disimpan di dalam lingkungan korosif yang mengandung unsur bahan berbahaya seperti Sulfur, Chlorine, phthalates, dll.
7. Untuk rumah lampu yang dapat dikontrol, penyekatan listrik sudah dijaga antara suplai tegangan rendah dengan pengontrol konduktor.

1. Chỉ sử dụng trong nhà.
2. Không được bật trước khi hoàn thành lắp đặt.
3. Đèn phải được lắp đặt bởi thợ điện lành nghề và được nối dây theo qui định IEE mới nhất về điện hay các yêu cầu quốc gia khác.
4. Không phủ vật liệu cách nhiệt hay vật liệu tương tự lên bộ đèn trong bất kỳ hoàn cảnh nào.
5. Жарық көзі ауыстыруға жатпайды; қызмет мерзімі аяқталған кезде оны жинақтағы шамшыраққа ауыстыру қажет.
6. Không sử dụng hay cất giữ bộ đèn trong môi trường có tính ăn mòn, nơi có vật liệu nguy hiểm như lưu huỳnh, clo,...
7. Với các bộ đèn có điều khiển, phải duy trì việc cách điện giữa bộ nguồn điện áp thấp với các đầu dây dẫn của bộ điều khiển.

1. 灯具只许在室内使用。
2. ห้ามเปิดไฟ จนกว่าจะติดตั้งเสร็จ.
3. 灯具必须由合格电工安装，接线要符合 IEE 最新电气标准或当地适用的国家要求。
4. 灯具在任何情况下，均不得覆盖隔热材料或类似材料。
5. 灯具光源不可更换；当光源使用寿命结束时，必须整体更换灯具。
6. 灯具不得在腐蚀性环境或含有有害物质（如硫、氯、邻苯二甲酸酯等）的环境中存储或使用。
7. 对于可控灯具，必须保持低压电源与控制导体之间的基本绝缘。

1. Только для внутреннего применения.
2. Не включать до завершения монтажа.
3. Светильник должен устанавливаться квалифицированным электриком и подключаться в соответствии с последними правилами IEEEE (Института инженеров по электротехнике и радиоэлектронике) или национальными требованиями.
4. Ни в коем случае светильник не должен накрываться изоляционными матами или сходными материалами.
5. Sumber cahaya dari rumah lampu ini tidak dapat diganti, jika sumber lampu memasuki masa akhir, keseluruhan rumah lampu harus diganti
6. Нельзя использовать или хранить светильник в помещениях с химически агрессивной средой, в которой присутствуют такие опасные вещества, как сера, хлор, фталаты и др.
7. Для управляемых светильников базовая изоляция присутствует между низковольтным источником питания и управляющими проводниками.

1. Тільки для внутрішнього використання.
2. Не вмикати до завершення монтажу.
3. Світильник повинен встановлювати кваліфікований електрик і підключати відповідно до останніх правил IEEEE (Інституту інженерів з електротехніки та радіоелектроніки) або національних вимог.
4. Ні в якому разі світильник не повинен накриватися ізоляційними матами або схожими матеріалами.
5. Nguồn sáng của đèn là không thể thay thế; khi nguồn sáng hết tuổi thọ thì toàn bộ đèn phải được thay thế.
6. Забороняється використання або зберігання світильника в приміщеннях з хімічно агресивним середовищем, у якому присутні такі небезпечні речовини як сірка, хлор, фталати та ін.
7. Басқарылатын шамдар үшін базалық оқшаулау төмен кернеулі электрмен жабдықтау және бақылау өткізгіштері арасында болады.

1. Тек ғимарат ішінде қолдануға арналған.
2. Орнату жұмыстары аяқталғанша шамды қоспаңыз.
3. Шамды білікті электр маманы орнатып, соңғы IEEEE (Электртехника және радиоэлектроника жөніндегі инженерлер институты) ережелеріне немесе мемлекеттік талаптарға сай жалғау керек.
4. Шамды оқшаулауыш қабатпен немесе осыған ұқсас материалмен жаппау керек.
5. Джерело світла не підлягає заміні; по закінченні його терміну служби необхідно замінити світильник у зборі.
6. Шамшырақты құрамында күкірт, хлор, фталаттар және басқалар тәрізді қауіпті заттар бар химиялық агрессивті орталы жайларда пайдалануға немесе сақтауға болмайды
7. Для керованих світильників базова ізоляція при

للاستخدام الداخلي فقط

لا تشغيل قبل الإنتهاء من التركيب

و المتطلبات المحلية IEE يجب تركيب الفانوس من قبل فني مؤهل وفقا

تحت أي ظرف من الظروف لا يجب تغطية الفانوس بمادة عازله أو مادة شبيهة

مصدر إضاءة الفانوس غير قابل للتغيير عندما يصل مصدر الإضاءة لنهاية فترة عمره يتم تغيير الفانوس بالكامل

يجب عدم استخدام الكشاف أو تخزينه في بيئة تسبب الأكسدة إثر تواجد مواد خطرة مثل الكبريت أو الكلور أو الفثالات و غيرها

للإشارة القابلة للتحكم يتم الحفاظ على العزل بين مغذي LV وموصلات التحكم

This marking indicates that this product should not be disposed with other household wastes throughout the EU. To prevent possible harm to the environment or human health from uncontrolled waste disposal, recycle it responsibly to promote the sustainable reuse of material resources. To return your used device, please use the return and collection systems or contact the retailer where the product was purchased. They can take this product for environmental safe recycling.

Tanda tersebut menunjukkan bahwa produk ini tidak dapat didaur ulang dengan sampah rumah tangga lainnya di seluruh EU. Untuk mencegah kemungkinan bahaya terhadap lingkungan atau kesehatan manusia akibat pembuangan sampah yang tidak terkontrol, daur ulang itu bertanggung jawab untuk menganjurkan penggunaan kembali sumber material secara berkelanjutan. Untuk mengembalikan perangkat yang sudah pernah digunakan, mohon gunakan sistem pengumpulan dan pengembalian atau hubungi pengecer dimana produk tersebut dibeli. Mereka dapat mengambil produk ini untuk daur ulang yang aman bagi lingkungan.

Dấu hiệu này thể hiện sản phẩm này không nên được xử lý chung với các chất thải gia đình khác trong khu vực liên minh Châu Âu. Để ngăn ngừa tác hại có thể có cho môi trường hoặc sức khỏe con người từ chất thải không kiểm soát được, hãy tái chế một cách có trách nhiệm để thúc đẩy việc tái sử dụng bền vững các nguồn tài nguyên.

Көршілеріңізді және өздеріңізді қорғау үшін бұл өнімді басқа отбасылық қалдықтармен бірге жоюға болмайтындығын білдіреді. Қоршаған ортаға немесе адамдардың денсаулығына зиян келтірмеу үшін, нақты құралды қайта өңдеуге тапсыру қажет. Шамшырақты қайта өңдеуге жіберу үшін, қайта өңделетін материалдарды жинау жүйелерін пайдаланыңыз немесе осы жарықтандыру құралын сатып алған бөлшек сауда кәсіпорнына жүгініңіз. Бөлшек сауда дүкені қоршаған орта үшін қауіпсіз қайта өңдеуге жөнелту үшін бұл тауарды қабылдауы мүмкін.

Данная маркировка указывает на то, что в странах ЕС данный продукт запрещено выкидать разом с другими бытовыми отходами. Во избежание причинения вреда окружающей среде или здоровью людей данный прибор подлежит сдаче на переработку. Чтобы отправить светильник на переработку, используйте системы сбора перерабатываемых материалов или обратитесь вна предприятие розничной торговли, через которое был приобретен данный осветительный прибор. Розничный магазин может принять данный товар для последующей его отправки на безопасную для окружающей среды переработку.

Дане маркування вказує на те, що в країнах ЄС даний продукт заборонено викидати разом з іншими побутовими відходами. Щоб уникнути заповідання шкоди довкіллю або здоров'ю людей, даний прилад підлягає здачі на переробку. Щоб відправити світильник на переробку, використовуйте системи збору для переробки матеріалів або зверніться до підприємства роздрібної торгівлі, через яке був придбаний даний освітлювальний прилад. Роздрібний магазин може прийняти даний товар для подальшої його відправки на безпечну для навколишнього середовища переробку.

Нақты таңбалау ЕО елдерінде бұл бұйымды қалған тұрмыстық қалдықтармен бірге жоюға болмайтындығын білдіреді. Қоршаған ортаға немесе адамдардың денсаулығына зиян келтірмеу үшін, нақты құралды қайта өңдеуге тапсыру қажет. Шамшырақты қайта өңдеуге жіберу үшін, қайта өңделетін материалдарды жинау жүйелерін пайдаланыңыз немесе осы жарықтандыру құралын сатып алған бөлшек сауда кәсіпорнына жүгініңіз. Бөлшек сауда дүкені қоршаған орта үшін қауіпсіз қайта өңдеуге жөнелту үшін бұл тауарды қабылдауы мүмкін.

هذه العلامة تشير إلى أن هذا المنتج لا ينبغي التخلص منه مع النفايات المنزلية الأخرى في جميع أنحاء الاتحاد الأوروبي. لمنع أي ضرر ممكن بالبيئة أو بصحة الإنسان من التخلص غير المنضبط من النفايات، إعادة تدويره بشكل مسؤول لتشجيع إعادة استخدام موارد الخامات. لإعادة جهازك المستعمل، يرجى استخدام نظم إعادة والتجميع أو الاتصال بتاجر التجزئة حيث تم شراء المنتج. ويمكن أن يأخذ هذا المنتج لإعادة التدوير البيئي الامن."

