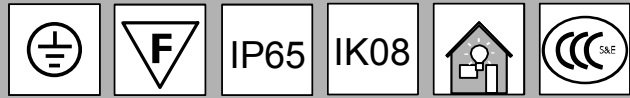

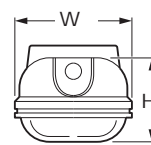
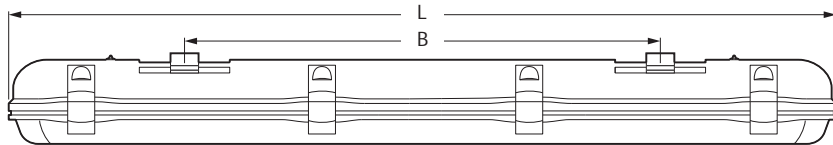


# TCW060

## Mounting instruction/安装说明



TCW060	118	218	136	236	128	228
Lamp/光源	1×TLD18W	2×TLD18W	1×TLD36W	2×TLD36W	1×TL5-28W	2×TL5-28W
LxWxH/尺寸(mm)	660×86×90	660×136×90	1270×86×90	1270×136×90	1215×81×74	1215×116×74
	1.35	1.65	1.75	2.05	1.59	2.00



	B
18W	350
36W	900
28W	800

Unit/单位: mm

### Operation Instruction 使用操作说明:

- In order to prevent dislodging, electrical shock or blazing, do not try to refit the luminaire by yourself.  
请勿自行拆装改造灯具, 以免灯具坠落, 触电, 失火。
- In case of operation failure, please switch off the power and contact your nearest Philips dealer.  
出现异常情况时, 请务必先关闭电源, 并与经销商联系。
- Do not use this luminaire in outdoor areas.  
本灯具不能在室外使用。
- Do not use this luminaire with a dimming circuit.  
本灯具不能用于调光电路。
- When one of the lamp fails, please replace the same immediately. Ensure the luminaire is in full load status at all times to avoid system damages. For ballasts used for 2 lamps, please don't use only one lamp in the luminaire.  
当某根灯管寿终时, 请立即更换, 使灯具始终处于满功率状态, 以免影响灯具的功能。对于一拖二镇流器, 请不要只安装单根灯管。

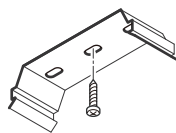
- Do not use the luminaire in corrosive environment or intensive ultraviolet.  
请勿用于腐蚀性及强紫外环境中。
- This luminaire should be installed by qualified electrician.  
本灯具必须由合格的电工来安装。

### Maintenance 保养方法:

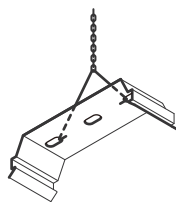
- To ensure optimum performance, please clean the luminaire regularly (recommended twice a year). While cleaning the luminaire, please use a soft cotton cloth only.  
为了保持灯具明亮效果, 请定期 (半年一次) 进行清洁。灯具不洁处须擦拭时, 请用柔软布料擦拭。
- Do not use chemical solvents to clean the luminaire. It might damage the painted surface.  
请不要用香蕉水等挥发性物质擦拭灯具表面, 请不要对灯具喷洒任何化学药剂, 否则灯具可能会变色或损坏。

Attention: Please shut off the power supply before changing the lamp or connection!  
注意: 更换光源或接线时, 请务必先关闭电源

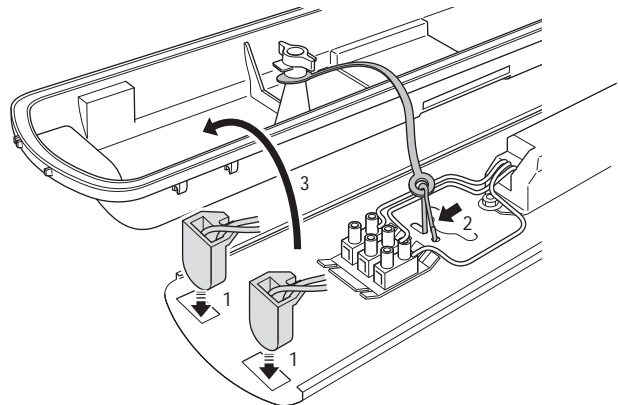
### A Ceiling Mounting 吸顶安装

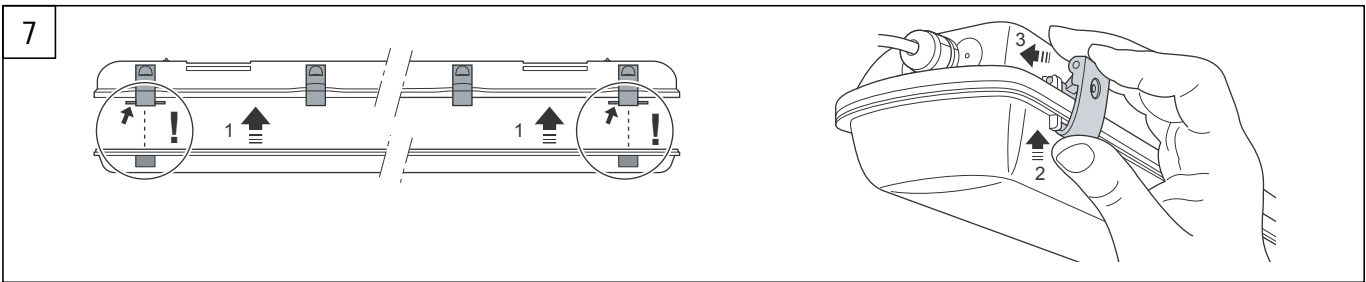
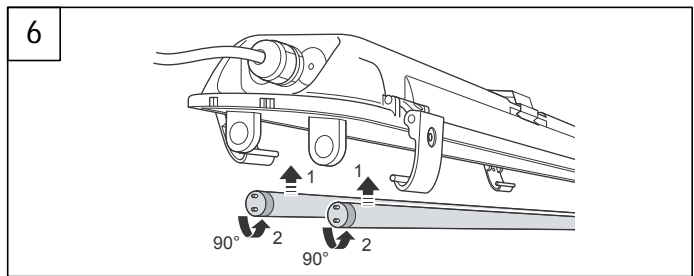
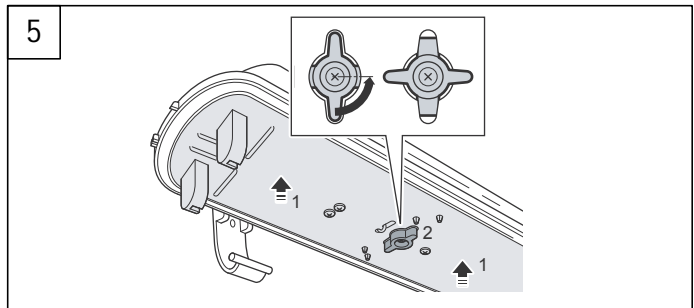
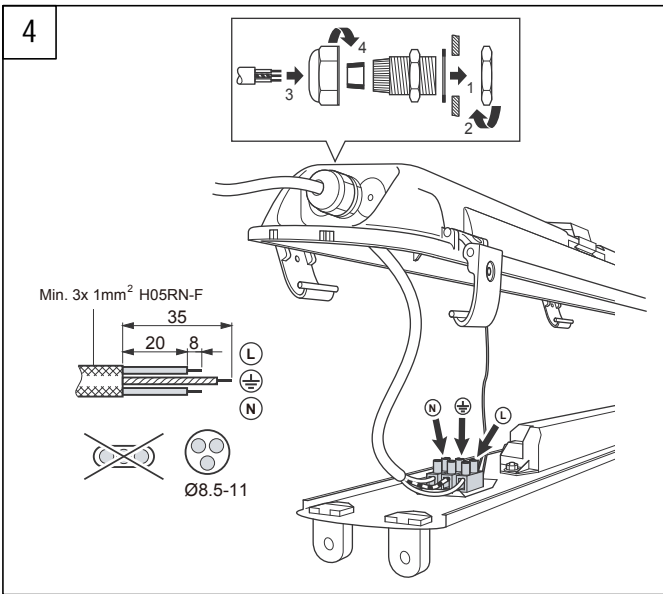
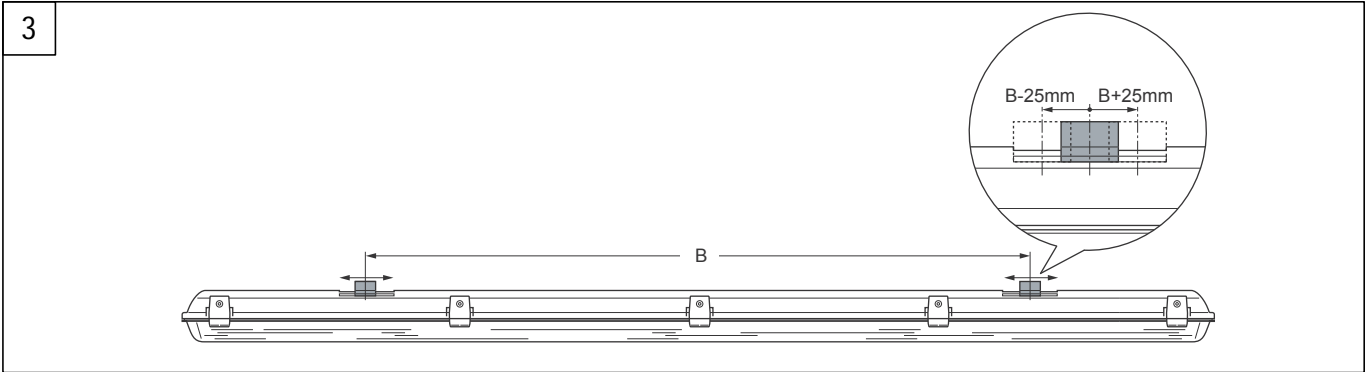
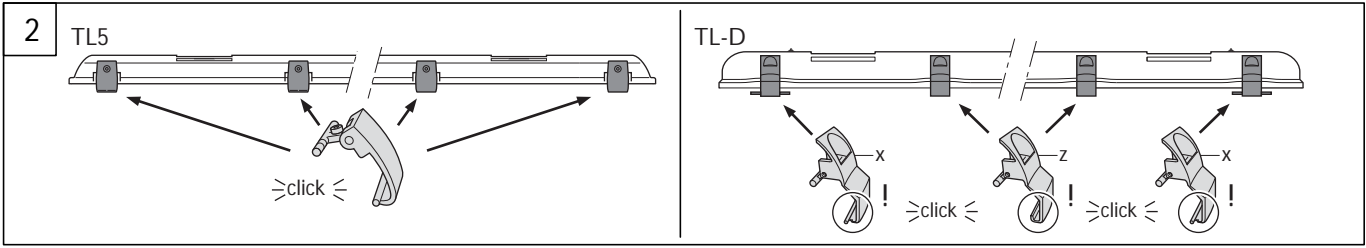


### B Suspension Mounting 悬挂安装



1





**用户资料**

用户姓名: \_\_\_\_\_ 身份证号码: \_\_\_\_\_  
 地址: \_\_\_\_\_  
 联系电话: \_\_\_\_\_ 邮政编码: \_\_\_\_\_  
 产品名称: \_\_\_\_\_ 产品型号: \_\_\_\_\_  
 购买单位及地址: \_\_\_\_\_  
 购买日期: 年 月 日 发票号码: \_\_\_\_\_

**飞利浦照明**

<b>上海办事处</b> 上海市沪宜公路1806号 电话: 021-59151088 传真: 021-59151094 邮政编码: 201801	<b>西安办事处</b> 西安南大街30号中大陆大厦508室 电话: 029-87203516 传真: 029-87203833 邮政编码: 710002
<b>北京办事处</b> 北京建国门内大街华润大厦16层 电话: 010-85172288 传真: 010-85181203 邮政编码: 100005	<b>成都办事处</b> 成都市人民南路2段川信大厦28层 电话: 028-86199799 传真: 028-86200703 邮政编码: 610016
<b>广州办事处</b> 广州市越秀区中山三路33号 中华国际中心B座18楼 电话: 020-83141882 传真: 020-83775943/83775942 邮政编码: 510055	<b>武汉办事处</b> 武汉市汉口建设大道568号 新世界大厦25楼02-03室 电话: 027-85560332 传真: 027-8578397 邮政编码: 430022
<b>沈阳办事处</b> 沈阳市和平区南京北街208号 城市广场第一座1102室 电话: 024-23341835 传真: 024-23341832 邮政编码: 110001	<b>南京办事处</b> 南京市汉中门2号 金陵饭店世界贸易中心4楼 电话: 025-88565858 传真: 025-84718215 邮政编码: 210005

仅限中国大陆地区

**飞利浦灯具产品  
专用说明书  
保修条例**

本公司保证该产品在正常使用及保养下能发挥其优越性能, 同时本公司将为持证用户提供一年之保修服务 (不含光源)

- 自购买日起一年内, 凡经本公司维修人员确认为正常使用情况下因制造工艺或材料而导致的故障及损坏, 您都将获得免费门市维修服务;
- 此免费维修服务包括附件、辅助装置、运输费及维修人员上门服务费;
- 维修时, 保修证及发票正本或其他有效证件同时使用方为有效;
- 以下情况将不能享受免费服务:
  - 接不当电源, 使用不当之安装而造成之损坏;
  - 非经本公司认可之维修和改装而造成之损坏;
  - 错误或不正确使用或不适当配件而造成之损坏;
  - 因运输及其他意外而造成之损坏;
- 此证若经涂改即作废;
- 此证仅限在中国境内使用有效。

顾客热线: 8008201201

飞利浦灯具(上海)有限公司

仅限中国大陆地区